

# 1. Ausfertigung (Anschlussnehmer)

Zwischen Familienname / Firma: Geburtsstag / Firma HRB Nr.: Straße und Nr.: Postleitzahl: (nachstehend "Anschlussnehmer" genannt)	und <b>Stadtwerke Ludwigslust-Grabow GmbH</b> Wassertrumweg 9 19288 Ludwigslust USt-IdNr.: DE 152094843 HRB 2237 (nachstehend "Netzbetreiber SWL-G" genannt)
--------------------------------------------------------------------------------------------------------------------------------------------------	--------------------------------------------------------------------------------------------------------------------------------------------------------------------------------

wird folgender

## Netzanschlussvertrag

für einen Niederdruck-Gas-Anschluss

(nachstehend "Netzanschluss" genannt)

für das Objekt (Anschrift): .....

<ol style="list-style-type: none"> <li>1. Der Anschlussnehmer ist bei Abschluss dieses Vertrages Eigentümer des Grundstückes oder zur Nutzung des Grundstückes dinglich Berechtigter. Die Nachweisführung ist vom Anschlussnehmer durch Grundbuchauszug oder wenn er noch nicht im Grundbuch eingetragen ist, durch Grundstückskaufvertrag zu beweisen.</li> <li>2. Der Netzanschluss ist auf einen Übergabedruck von 22 mbar und eine Anschlussleistung von _____ kW ausgelegt.</li> <li>3. Die Netzanschlussleitung verläuft auf dem kürzesten Weg zum Objekt des Anschlussnehmers, sofern nicht eine abweichende Trasse und Hauseinführung vereinbart ist.</li> <li>4. Das Aufgraben und Verfüllen des Rohrgrabens im öffentlichen Bereich sowie die komplette Leitungsverlegung erfolgt durch den Netzbetreiber SWL-G. Die Oberflächenwiederherstellung erfolgt unter Verwendung des vorhandenen / ausgebauten Materials. Der Netzbetreiber SWL-G haftet nicht für Schäden an der Oberflächenbefestigung oder dem Bewuchs, es sei denn, es fällt ihm Vorsatz oder grobe Fahrlässigkeit zur Last. Er übernimmt keine Aufwuchsgarantie für Anpflanzungen.</li> <li>5. Führt der Anschlussnehmer Aufgrabungs- oder Verfüllungsarbeiten auf seinem Grundstück selbst aus, so hat er den technischen Erfordernissen des Netzbetreibers SWL-G zu entsprechen, insbesondere ist die Erstellung von Rohrgräben in Eigenleistung nicht ohne Einweisung zu beginnen. Bei Eigenleistung ist der Anschlussnehmer für das Aufnehmen und Wiederherstellen der Oberflächenbefestigung auf dem Grundstück einschließlich des Bewuchses selbst verantwortlich. Der Netzbetreiber SWL-G haftet nur für die ordnungsgemäße Leitungsverlegung gemäß den technischen Regeln, nicht jedoch für Schäden, die im Zusammenhang mit kundenseitigen Aufgrabungs-, Verfüllungs- oder Pflasterarbeiten auf dem Grundstück oder an der Oberflächenbefestigung (wie z.B. Rasen, Aufwuchs, Gehwegplatten etc.) entstehen. Die Netzanschlusskosten des Netzbetreibers SWL-G sind pauschal kalkuliert, so dass die Kosten der in Eigenleistung erstellten Rohrgräben nur als Kostenbestandteil des Pauschalbetrages abgegolten werden.</li> <li>6. Eine Bepflanzung mit tiefwurzelnden Gewächsen oder Überbauung der Trasse des Netzanschlusses, z. B. mit Gebäuden und geschlossenen Flächen, ist nicht zulässig.</li> </ol>	<ol style="list-style-type: none"> <li>7. Die Kosten für das Ändern, Umlegen, Trennen und Wiedereinbinden des Netzanschlusses auf Veranlassung des Kunden gehen zu seinen Lasten.</li> <li>8. Ist der Gasbezug drei Jahre nach der Verlegung des Netzanschlusses noch nicht aufgenommen, ist der Netzbetreiber SWL-G berechtigt, den Netzanschluss vom Netz zu trennen. Möchte der Anschlussnehmer den Netzanschluss ohne Gasbezug aufrechterhalten, so wird alle drei Jahre eine Inspektion der Hauseinführung gegen Zahlung eines Pauschalbetrages zu Lasten des Kunden durchgeführt. Wird der Gasbezug mindestens ein Jahr unterbrochen und absehbar nicht wieder aufgenommen oder werden an einem nicht mehr genutzten Netzanschluss Arbeiten erforderlich, so kann der Netzbetreiber SWL-G den Netzanschluss vom Netz trennen. Die spätere Wiederinbetriebnahme eines getrennten Netzanschlusses, sofern dessen technischer Zustand dies zulässt, ist kostenpflichtig.</li> <li>9. Dieser Vertrag gilt auf unbestimmte Zeit. Wird der Gasbezug eingestellt, so hat der Anschlussnehmer den auf seinem Grundstück befindlichen Netzanschluss noch drei Jahre unentgeltlich zu dulden, es sei denn, dass ihm dies nicht zugemutet werden kann.</li> <li>10. Die im Zusammenhang mit diesem Vertrag anfallenden Daten werden vom Netzbetreiber SWL-G unter Beachtung der gesetzlichen Bestimmungen gespeichert.</li> <li>11. Sollten Bestimmungen dieses Vertrages unwirksam sein oder werden, so wird hierdurch die Gültigkeit der übrigen Bestimmungen nicht berührt. Die Vertragsparteien verpflichten sich, die unwirksame Bestimmung durch eine ihr im wirtschaftlichen und rechtlichen Erfolg möglichst gleichkommende Bestimmung zu ersetzen. Änderungen und Ergänzungen dieses Vertrages bedürfen der Schriftform. Gerichtsstand ist Ludwigslust.</li> <li>12. Für alle Bestimmungen des Netzanschlussvertrages gelten die anliegenden Netzanschlussbedingungen in Verbindung mit den Bestimmungen der Verordnung über Allgemeine Bedingungen für den Netzanschluss und dessen Nutzung für die Gasversorgung in Niederdruck (Niederdruckanschlussverordnung – NDAV) vom 1.11.2006, ausgegeben zu Bonn am 7.11.2006 (BGBl I Nr. 50 S. 2485, die Bestandteil dieses Anschlussvertrages sind).</li> <li>13. Anlage: Netzanschlussbedingungen / DIN 18012</li> </ol>
-------------------------------------------------------------------------------------------------------------------------------------------------------------------------------------------------------------------------------------------------------------------------------------------------------------------------------------------------------------------------------------------------------------------------------------------------------------------------------------------------------------------------------------------------------------------------------------------------------------------------------------------------------------------------------------------------------------------------------------------------------------------------------------------------------------------------------------------------------------------------------------------------------------------------------------------------------------------------------------------------------------------------------------------------------------------------------------------------------------------------------------------------------------------------------------------------------------------------------------------------------------------------------------------------------------------------------------------------------------------------------------------------------------------------------------------------------------------------------------------------------------------------------------------------------------------------------------------------------------------------------------------------------------------------------------------------------------------------------------------------------------------------------------------------------------------------------------------------------------------------------------------------------------------------------------------------------------------------------------------------------------------------------------------------------------------------------------------------------------------------------------------------------------------------------------------------------------------------------------------------------------------------------------------------------------------------------------------------------------------------------------------------	----------------------------------------------------------------------------------------------------------------------------------------------------------------------------------------------------------------------------------------------------------------------------------------------------------------------------------------------------------------------------------------------------------------------------------------------------------------------------------------------------------------------------------------------------------------------------------------------------------------------------------------------------------------------------------------------------------------------------------------------------------------------------------------------------------------------------------------------------------------------------------------------------------------------------------------------------------------------------------------------------------------------------------------------------------------------------------------------------------------------------------------------------------------------------------------------------------------------------------------------------------------------------------------------------------------------------------------------------------------------------------------------------------------------------------------------------------------------------------------------------------------------------------------------------------------------------------------------------------------------------------------------------------------------------------------------------------------------------------------------------------------------------------------------------------------------------------------------------------------------------------------------------------------------------------------------------------------------------------------------------------------------------------------------------------------------------------------------------------------------------------------------------------------------------------------------------------------------------------------------------------------------------------------------------------------------------------------------------------------------------

Ludwigslust, .....

Ort / Datum: .....

Stadtwerke Ludwigslust-Grabow GmbH  
- Netzbetrieb -

Der Eigentümer des Grundstückes erklärt sich durch die Mitunterzeichnung dieses Vertrages mit der Verlegung des Netzanschlusses und der Nutzung des Grundstückes einverstanden. Er verpflichtet sich, falls er das Grundstück veräußert, auf das sich dieser Vertrag bezieht, die Pflichten aus diesem Vertrag auf den jeweiligen Rechtsnachfolger mit der Maßgabe zu übertragen, dass auch dieser seine Rechtsnachfolger wiederum entsprechend verpflichtet. Der Grundstückseigentümer informiert den Netzbetreiber SWL-G über Veränderungen der Eigentumsverhältnisse. Für die Grundstücksbenutzung, den Netzanschluss und das Zutrittsrecht finden die Bestimmungen der Verordnung über Allgemeine Bedingungen für den Netzanschluss und dessen Nutzung für die Gasversorgung in Niederdruck (Niederdruckanschlussverordnung – NDAV) vom 1.11.2006, ausgegeben zu Bonn am 7.11.2006 (BGBl I Nr. 50 S. 2485, entsprechende Anwendung).

Ort / Datum: .....

Name, Vorname : .....

Straße, Haus-Nr.: .....

Unterschrift Grundstückseigentümer

Wohnort : .....

## 2. Ausfertigung (Netzbetreiber SWL-G)

Zwischen Familienname / Firma: Geburtstag / Firma HRB Nr.: Straße und Nr.: Postleitzahl: (nachstehend "Anschlussnehmer" genannt)	und <b>Stadtwerke Ludwigslust-Grabow GmbH</b> Wassertrumweg 9 19288 Ludwigslust USt-IdNr.: DE 152094843 HRB 2237 (nachstehend "Netzbetreiber SWL-G" genannt)
-------------------------------------------------------------------------------------------------------------------------------------------------	--------------------------------------------------------------------------------------------------------------------------------------------------------------------------------

wird folgender

### Netzanschlussvertrag

für einen Niederdruck-Gas-Anschluss

(nachstehend "Netzanschluss" genannt)

für das Objekt (Anschrift): .....

<ol style="list-style-type: none"> <li>1. Der Anschlussnehmer ist bei Abschluss dieses Vertrages Eigentümer des Grundstückes oder zur Nutzung des Grundstückes dinglich Berechtigter. Die Nachweisführung ist vom Anschlussnehmer durch Grundbuchauszug oder wenn er noch nicht im Grundbuch eingetragen ist, durch Grundstückskaufvertrag zu beweisen.</li> <li>2. Der Netzanschluss ist auf einen Übergabedruck von 22 mbar und eine Anschlussleistung von _____ kW ausgelegt.</li> <li>3. Die Netzanschlussleitung verläuft auf dem kürzesten Weg zum Objekt des Anschlussnehmers, sofern nicht eine abweichende Trasse und Hauseinführung vereinbart ist.</li> <li>4. Das Aufgraben und Verfüllen des Rohrgrabens im öffentlichen Bereich sowie die komplette Leitungsverlegung erfolgt durch den Netzbetreiber SWL-G. Die Oberflächenwiederherstellung erfolgt unter Verwendung des vorhandenen / ausgebauten Materials. Der Netzbetreiber SWL-G haftet nicht für Schäden an der Oberflächenbefestigung oder dem Bewuchs, es sei denn, es fällt ihm Vorsatz oder grobe Fahrlässigkeit zur Last. Er übernimmt keine Aufwuchsgarantie für Anpflanzungen.</li> <li>5. Führt der Anschlussnehmer Aufgrabungs- oder Verfüllungsarbeiten auf seinem Grundstück selbst aus, so hat er den technischen Erfordernissen des Netzbetreibers SWL-G zu entsprechen, insbesondere ist die Erstellung von Rohrgräben in Eigenleistung nicht ohne Einweisung zu beginnen. Bei Eigenleistung ist der Anschlussnehmer für das Aufnehmen und Wiederherstellen der Oberflächenbefestigung auf dem Grundstück einschließlich des Bewuchses selbst verantwortlich. Der Netzbetreiber SWL-G haftet nur für die ordnungsgemäße Leitungsverlegung gemäß den technischen Regeln, nicht jedoch für Schäden, die im Zusammenhang mit kundenseitigen Aufgrabungs-, Verfüllungs- oder Pflasterarbeiten auf dem Grundstück oder an der Oberflächenbefestigung (wie z.B. Rasen, Aufwuchs, Gehwegplatten etc.) entstehen. Die Netzanschlusskosten des Netzbetreibers SWL-G sind pauschal kalkuliert, so dass die Kosten der in Eigenleistung erstellten Rohrgräben nur als Kostenbestandteil des Pauschalbetrages abgegolten werden.</li> <li>6. Eine Bepflanzung mit tiefwurzelnden Gewächsen oder Überbauung der Trasse des Netzanschlusses, z. B. mit Gebäuden und geschlossenen Flächen, ist nicht zulässig.</li> </ol>	<ol style="list-style-type: none"> <li>7. Die Kosten für das Ändern, Umlegen, Trennen und Wiedereinbinden des Netzanschlusses auf Veranlassung des Kunden gehen zu seinen Lasten.</li> <li>8. Ist der Gasbezug drei Jahre nach der Verlegung des Netzanschlusses noch nicht aufgenommen, ist der Netzbetreiber SWL-G berechtigt, den Netzanschluss vom Netz zu trennen. Möchte der Anschlussnehmer den Netzanschluss ohne Gasbezug aufrechterhalten, so wird alle drei Jahre eine Inspektion der Hauseinführung gegen Zahlung eines Pauschalbetrages zu Lasten des Kunden durchgeführt. Wird der Gasbezug mindestens ein Jahr unterbrochen und absehbar nicht wieder aufgenommen oder werden an einem nicht mehr genutzten Netzanschluss Arbeiten erforderlich, so kann der Netzbetreiber SWL-G den Netzanschluss vom Netz trennen. Die spätere Wiederinbetriebnahme eines getrennten Netzanschlusses, sofern dessen technischer Zustand dies zulässt, ist kostenpflichtig.</li> <li>9. Dieser Vertrag gilt auf unbestimmte Zeit. Wird der Gasbezug eingestellt, so hat der Anschlussnehmer den auf seinem Grundstück befindlichen Netzanschluss noch drei Jahre unentgeltlich zu dulden, es sei denn, dass ihm dies nicht zugemutet werden kann.</li> <li>10. Die im Zusammenhang mit diesem Vertrag anfallenden Daten werden vom Netzbetreiber SWL-G unter Beachtung der gesetzlichen Bestimmungen gespeichert.</li> <li>11. Sollten Bestimmungen dieses Vertrages unwirksam sein oder werden, so wird hierdurch die Gültigkeit der übrigen Bestimmungen nicht berührt. Die Vertragsparteien verpflichten sich, die unwirksame Bestimmung durch eine ihr im wirtschaftlichen und rechtlichen Erfolg möglichst gleichkommende Bestimmung zu ersetzen. Änderungen und Ergänzungen dieses Vertrages bedürfen der Schriftform. Gerichtsstand ist Ludwigslust.</li> <li>12. Für alle Bestimmungen des Netzanschlussvertrages gelten die anliegenden Netzanschlussbedingungen in Verbindung mit den Bestimmungen der Verordnung über Allgemeine Bedingungen für den Netzanschluss und dessen Nutzung für die Gasversorgung in Niederdruck (Niederdruckanschlussverordnung – NDAV) vom 1.11.2006, ausgegeben zu Bonn am 7.11.2006 (BGBl I Nr. 50 S. 2485, die Bestandteil dieses Anschlussvertrages sind.</li> <li>13. Anlage: Netzanschlussbedingungen / DIN 18012</li> </ol>
-------------------------------------------------------------------------------------------------------------------------------------------------------------------------------------------------------------------------------------------------------------------------------------------------------------------------------------------------------------------------------------------------------------------------------------------------------------------------------------------------------------------------------------------------------------------------------------------------------------------------------------------------------------------------------------------------------------------------------------------------------------------------------------------------------------------------------------------------------------------------------------------------------------------------------------------------------------------------------------------------------------------------------------------------------------------------------------------------------------------------------------------------------------------------------------------------------------------------------------------------------------------------------------------------------------------------------------------------------------------------------------------------------------------------------------------------------------------------------------------------------------------------------------------------------------------------------------------------------------------------------------------------------------------------------------------------------------------------------------------------------------------------------------------------------------------------------------------------------------------------------------------------------------------------------------------------------------------------------------------------------------------------------------------------------------------------------------------------------------------------------------------------------------------------------------------------------------------------------------------------------------------------------------------------------------------------------------------------------------------------------------------------	---------------------------------------------------------------------------------------------------------------------------------------------------------------------------------------------------------------------------------------------------------------------------------------------------------------------------------------------------------------------------------------------------------------------------------------------------------------------------------------------------------------------------------------------------------------------------------------------------------------------------------------------------------------------------------------------------------------------------------------------------------------------------------------------------------------------------------------------------------------------------------------------------------------------------------------------------------------------------------------------------------------------------------------------------------------------------------------------------------------------------------------------------------------------------------------------------------------------------------------------------------------------------------------------------------------------------------------------------------------------------------------------------------------------------------------------------------------------------------------------------------------------------------------------------------------------------------------------------------------------------------------------------------------------------------------------------------------------------------------------------------------------------------------------------------------------------------------------------------------------------------------------------------------------------------------------------------------------------------------------------------------------------------------------------------------------------------------------------------------------------------------------------------------------------------------------------------------------------------------------------------------------------------------------------------------------------------------------------------------------------

Ludwigslust, .....

Ort / Datum: .....

Stadtwerke Ludwigslust-Grabow GmbH  
 - Netzbetrieb -

Der Eigentümer des Grundstückes erklärt sich durch die Mitunterzeichnung dieses Vertrages mit der Verlegung des Netzanschlusses und der Nutzung des Grundstückes einverstanden. Er verpflichtet sich, falls er das Grundstück veräußert, auf das sich dieser Vertrag bezieht, die Pflichten aus diesem Vertrag auf den jeweiligen Rechtsnachfolger mit der Maßgabe zu übertragen, dass auch dieser seine Rechtsnachfolger wiederum entsprechend verpflichtet. Der Grundstückseigentümer informiert den Netzbetreiber SWL-G über Veränderungen der Eigentumsverhältnisse. Für die Grundstücksbenutzung, den Netzanschluss und das Zutrittsrecht finden die Bestimmungen der Verordnung über Allgemeine Bedingungen für den Netzanschluss und dessen Nutzung für die Gasversorgung in Niederdruck (Niederdruckanschlussverordnung – NDAV) vom 1.11.2006, ausgegeben zu Bonn am 7.11.2006 (BGBl I Nr. 50 S. 2485, entsprechende Anwendung).

Ort / Datum: .....

Name, Vorname : .....

Straße, Haus-Nr.: .....

Wohnort : .....

Unterschrift Grundstückseigentümer

## **Netzanschlussbedingungen des Netzbetriebes der Stadtwerke Ludwigslust-Grabow GmbH (Netzbetreiber SWL-G)**

Mit Veröffentlichung des neuen Energiewirtschaftsgesetzes (EnWG) am 12. Juli 2005 im Bundesgesetzblatt Jahrgang 2005 Teil I Nr. 42 ist das Gesetz am 13. Juli 2005 in Kraft getreten. Auf der Grundlage des Energiewirtschaftsgesetzes wurde am 01. November 2006 die Niederdruckanschlussverordnung (NDAV) erlassen. Die NDAV ersetzt gemäß Artikel 4 die bis dahin gültige AVBGasV und regelt die Netzanschlussbedingungen an das Niederdrucknetz. Der Netzbetreiber SWL-G gewährleistet den Anschluss und die Anschlussnutzung des Niederdrucknetzes im Rahmen der nachfolgenden Netzanschlussbedingungen.

### **Anwendungsbereich (zu § 1 NDAV)**

((1) Inhalt der Anschlussnutzung ist das Recht zur Nutzung des Netzanschlusses zur Entnahme von Gas. Die Anschlussnutzung umfasst weder die Belieferung des Anschlussnutzers mit Gas noch den Zugang zu den Gasversorgungsnetzen im Sinne des § 20 des Energiewirtschaftsgesetzes. Das Anschlussnutzungsverhältnis besteht zwischen dem jeweiligen Anschlussnutzer und dem Netzbetreiber SWL-G.

(2) Das Anschlussnutzungsverhältnis kommt dadurch zustand, dass über den Netzanschluss Gas aus dem Verteilungsnetz entnommen wird, wenn

1. der Anschlussnutzer spätestens im Zeitpunkt der erstmaligen Entnahme einen Vertrag über den Bezug von Gas abgeschlossen hat oder die Voraussetzungen einer Ersatzversorgung nach § 38 des Energiewirtschaftsgesetzes vorliegen und
2. dem Anschlussnutzer oder dessen Lieferanten ein Recht auf Netzzugang nach § 20 des Energiewirtschaftsgesetzes zusteht.

Bei Kenntnis über den Wegfall der Voraussetzungen nach Satz 1 Nr. 2 ist der Netzbetreiber SWL-G verpflichtet, den Anschlussnutzer und den Grundversorger hierüber unverzüglich in Textform zu unterrichten und den Anschlussnutzer auf die Grundversorgung nach § 36 des Energiewirtschaftsgesetzes und die Ersatzversorgung nach § 38 des Energiewirtschaftsgesetzes hinzuweisen.

(3) Der Anschlussnutzer ist verpflichtet, dem Netzbetreiber SWL-G die Aufnahme der Nutzung des Netzanschlusses zur Entnahme von Gas unverzüglich mitzuteilen. Der Netzbetreiber SWL-G hat dem Anschlussnutzer die Mitteilung unverzüglich in Textform zu bestätigen. In der Bestätigung ist auf die Allgemeinen Bedingungen einschließlich der ergänzenden Bedingungen des Netzbetreiber SWL-G und auf die Haftung des Netzbetreiber SWL-G nach § 18 hinzuweisen.1) Die Allgemeinen Bedingungen, zu denen der Netzbetreiber SWL-G nach § 18 Abs. 1 des Energiewirtschaftsgesetzes jedermann in Niederdruck an ihr Gasversorgungsnetz der allgemeinen Versorgung anzuschließen und den Anschluss zur Entnahme von Gas zur Verfügung zu stellen haben, ist in der NDAV geregelt. Diese ist Bestandteil der Rechtsverhältnisse über den Netzanschluss an das Gasversorgungsnetz der allgemeinen Versorgung (Netzanschluss) und die Anschlussnutzung, soweit sie sich nicht ausdrücklich allein auf eines dieser Rechtsverhältnisse beziehen. Die Verordnung gilt für alle nach dem 12. Juli 2005 abgeschlossenen Netzanschlussverhältnisse und ist auch für alle Anschlussnutzungsverhältnisse anzuwenden, die vor ihrem Inkrafttreten entstanden sind.

(2) Anschlussnehmer ist jedermann im Sinne des § 18 Abs. 1 Satz 1 des Energiewirtschaftsgesetzes, in dessen Auftrag ein Grundstück oder Gebäude an das Niederdrucknetz angeschlossen wird oder im Übrigen jeder Eigentümer oder Erbbauberechtigte eines Grundstücks oder Gebäudes, das an das Niederdrucknetz angeschlossen ist

(3) Anschlussnutzer ist jeder Letztverbraucher, der im Rahmen eines Anschlussnutzungsverhältnisses einen Anschluss an das Niederdrucknetz zur Entnahme von Gas nutzt.

(4) Der Netzbetreiber SWL-G ist im Sinne §1 Absatz 4 der NDAV Betreiber eines Gasversorgungsnetzes der allgemeinen Versorgung im Sinne des § 18 Abs. 1 Satz 1 des Energiewirtschaftsgesetzes.

### **Netzanschlussverhältnis (zu § 2 NDAV)**

(1) Das Netzanschlussverhältnis umfasst den Anschluss der Gasanlage über den Netzanschluss und dessen weiteren Betrieb. Es besteht zwischen dem Anschlussnehmer und dem Netzbetrieb SWL-G.

(2) Das Netzanschlussverhältnis entsteht durch Vertrag erstmalig mit dem Anschlussnehmer, der die Herstellung des

Netzanschlusses in Auftrag gibt. Bei Herstellung eines Netzanschlusses ist der Netzanschlussvertrag schriftlich abzuschließen.

(3) Anschlussnehmer, die nicht Grundstückseigentümer oder Erbbauberechtigte sind, haben die schriftliche Zustimmung des Grundstückseigentümers zur Herstellung und Änderung des Netzanschlusses unter Anerkennung der für den Anschlussnehmer und ihn damit verbundenen Verpflichtungen beizubringen.

(4) Bei angeschlossenen Grundstücken oder Gebäuden entsteht das Netzanschlussverhältnis mit dem Eigentumserwerb an der Kundenanlage zwischen dem jeweiligen Eigentümer und dem Netzbetreiber SWL-G, sofern der bisherige Eigentümer der Anschlussnehmer gewesen ist. Zu diesem Zeitpunkt erlischt das Netzanschlussverhältnis mit dem bisherigen Anschlussnehmer, sofern dieser Eigentümer der Kundenanlage gewesen ist; hinsichtlich bis dahin begründeter Zahlungsansprüche und Verbindlichkeiten bleibt der bisherige Anschlussnehmer berechtigt und verpflichtet.

(5) Der Netzbetreiber SWL-G bestätigt dem neuen Anschlussnehmer den Vertragsabschluss oder die Anzeige nach Absatz 4 Satz 3 der NDAV unverzüglich und in Textform. Im Vertrag nach Absatz 2 oder in der Bestätigung nach Satz 1 ist auf die Allgemeinen Bedingungen einschließlich der ergänzenden Bedingungen des Netzbetreiber SWL-G SWL-G hingewiesen.

#### **Anschlussnutzungsverhältnis** (zu § 3 NDAV)

(1) Inhalt der Anschlussnutzung ist das Recht zur Nutzung des Netzanschlusses zur Entnahme von Gas. Die Anschlussnutzung umfasst weder die Belieferung des Anschlussnutzers mit Gas noch den Zugang zu den Gasversorgungsnetzen im Sinne des § 20 des Energiewirtschaftsgesetzes. Das Anschlussnutzungsverhältnis besteht zwischen dem jeweiligen Anschlussnutzer und dem Netzbetreiber SWL-G.

(2) Das Anschlussnutzungsverhältnis kommt dadurch zustand, dass über den Netzanschluss Gas aus dem Verteilungsnetz entnommen wird, wenn

1. der Anschlussnutzer spätestens im Zeitpunkt der erstmaligen Entnahme einen Vertrag über den Bezug von Gas abgeschlossen hat oder die Voraussetzungen einer Ersatzversorgung nach § 38 des Energiewirtschaftsgesetzes vorliegen und
2. dem Anschlussnutzer oder dessen Lieferanten ein Recht auf Netzzugang nach § 20 des Energiewirtschaftsgesetzes zusteht.

Bei Kenntnis über den Wegfall der Voraussetzungen nach Satz 1 Nr. 2 ist der Netzbetreiber SWL-G verpflichtet, den Anschlussnutzer und den Grundversorger hierüber unverzüglich in Textform zu unterrichten und den Anschlussnutzer auf die Grundversorgung nach § 36 des Energiewirtschaftsgesetzes und die Ersatzversorgung nach § 38 des Energiewirtschaftsgesetzes hinzuweisen.

(3) Der Anschlussnutzer ist verpflichtet, dem Netzbetreiber SWL-G die Aufnahme der Nutzung des Netzanschlusses zur Entnahme von Gas unverzüglich mitzuteilen. Der Netzbetreiber SWL-G hat dem Anschlussnutzer die Mitteilung unverzüglich in Textform zu bestätigen. In der Bestätigung ist auf die Allgemeinen Bedingungen einschließlich der ergänzenden Bedingungen des Netzbetreiber SWL-G SWL-G und auf die Haftung des Netzbetreiber SWL-G SWL-G nach § 18 hinzuweisen.

#### **Netzanschlussvertrag** (zu § 4 NDAV)

(1) Der Netzanschlussvertrag und die Bestätigung des Netzbetreiber SWL-G SWL-G in Textform nach § 2 Abs. 5 Satz 1 und § 3 Abs. 3 Satz 2 der NDAV sollen eine zusammenhängende Aufstellung aller für den Vertragsabschluss nach § 2 Abs. 2 der NDAV oder die Anschlussnutzung nach § 3 NDAV notwendigen Angaben enthalten, insbesondere

1. Angaben zum Anschlussnehmer oder –nutzer (Firma, Registergericht, Registernummer, Familienname, Vorname, Geburtstag, Adresse, Kundennummer),
2. Anlagenadresse und Bezeichnung des Zählers oder des Aufstellungsorts des Zählers,
3. Angaben zum Netzbetreiber SWL-G (Firma, Registergericht, Registernummer und Adresse) und
4. gegenüber dem Anschlussnehmer auch die am Ende des Netzanschlusses vorzuhaltende Leistung.

Soweit die Angaben nach Satz 1 Nr. 1 nicht vorliegen, ist der Anschlussnehmer oder –nutzer verpflichtet, diese dem Netzbetreiber SWL-G auf Anforderung mitzuteilen.

(2) Der Netzbetreiber SWL-G ist verpflichtet, jedem Neukunden bei Entstehen des Netzanschlussverhältnisses oder des Anschlussnutzungsverhältnisses und auf Verlangen den übrigen Kunden die Allgemeinen Bedingungen unentgeltlich auszuhändigen. Er hat die Allgemeinen Bedingungen auf seiner Internetseite zu veröffentlichen.

(3) Änderungen der ergänzenden Bedingungen, zu denen auch die Technischen Anschlussbedingungen nach § 20 gehören, und Kostenerstattungsregelungen des Netzbetreibers SWL-G werden jeweils zum Monatsbeginn erst nach öffentlicher Bekanntgabe und im Falle der Technischen Anschlussbedingungen erst nach zusätzlicher Mitteilung an die Regulierungsbehörde wirksam. Der Netzbetreiber SWL-G ist verpflichtet, die Änderungen am Tage der öffentlichen Bekanntgabe auf seiner Internetseite zu veröffentlichen.

### **Netzanschluss** (zu § 5 NDAV)

Der Netzanschluss verbindet das Gasversorgungsnetz der allgemeinen Versorgung mit der Gasanlage des Anschlussnehmers, gerechnet von der Versorgungsleitung bis zu den Innenleitungen der Gebäude und Grundstücke. Er besteht aus der Netzanschlussleitung, einer gegebenenfalls vorhandenen Absperrereinrichtung außerhalb des Gebäudes, Isolierstück, Hauptabsperrereinrichtung und gegebenenfalls Haus-Druckregelgerät. Auf ein Druckregelgerät sind die Bestimmungen über den Netzanschluss auch dann anzuwenden, wenn es hinter dem Ende des Netzanschlusses innerhalb des Bereichs der Kundenanlage eingebaut ist.

### **Herstellung des Netzanschlusses** (zu § 6 NDAV)

(1) Netzanschlüsse werden durch den Netzbetreiber SWL-G hergestellt. Die Herstellung des Netzanschlusses soll vom Anschlussnehmer schriftlich in Auftrag gegeben werden; es ist der vom Netzbetreiber SWL-G zur Verfügung gestellte Vordruck zu verwenden. Der Netzbetreiber SWL-G teilt dem Anschlussnehmer den voraussichtlichen Zeitbedarf für die Herstellung des Netzanschlusses mit.

(2) Art, Zahl und Lage der Netzanschlüsse werden nach Beteiligung des Anschlussnehmers und unter Wahrung seiner berechtigten Interessen vom Netzbetreiber SWL-G nach den anerkannten Regeln der Technik bestimmt. Das Interesse des Anschlussnehmers an einer kostengünstigen Errichtung der Netzanschlüsse ist dabei besonders zu berücksichtigen.

(3) Auf Wunsch des Anschlussnehmers wird der Netzbetreiber SWL-G die Errichter weiterer Anschlussleitungen sowie der Telekommunikationslinien im Sinne des § 3 Nr. 26 des Telekommunikationsgesetzes im Hinblick auf eine gemeinsame Verlegung der verschiedenen Gewerke zu beteiligen. Er führt die Herstellung oder Änderung des Netzanschlusses entweder selbst oder mittels Nachunternehmer durch. Wünsche des Anschlussnehmers bei der Auswahl des durchführenden Nachunternehmers wird der Netzbetreiber SWL-G angemessen berücksichtigen. Der Anschlussnehmer ist berechtigt, die für die Herstellung des Netzanschlusses erforderlichen Erdarbeiten auf seinem Grundstück im Rahmen des technisch Möglichen und nach den Vorgaben des Netzbetreibers SWL-G durchzuführen oder durchführen zu lassen. Der Anschlussnehmer hat die baulichen Voraussetzungen für die sichere Errichtung des Netzanschlusses zu schaffen; für die Hauptabsperrereinrichtung ist ein nach den anerkannten Regeln der Technik geeigneter Platz zur Verfügung zu stellen.

(4) Die Einhaltung der anerkannten Regeln der Technik gemäß Abs. 2 und 3 gilt als erfüllt, wenn die Anforderungen der DIN 18012 (Ausgabe November 2000) eingehalten wird.

## **DIN 18012**

### **DIN 18012 Haus- Anschlusseinrichtungen in Gebäuden Raum- und Flächenbedarf Planungsgrundlagen**

#### **Inhalt**

Vorwort

1 Anwendungsbereich

2 Normative Verweisungen

3 Begriffe

4 Arten der Ausführung

5 Allgemeine Anforderungen

6 Hausanschlussnische

7 Hausanschlusswand

8 Hausanschlussraum

Ausführungsbeispiele (informativ)

Bilder

Ausführungsbeispiele der Haus- Anschlusseinrichtungen

## **Vorwort**

Diese Norm wurde von dem NAB-Arbeitsausschuss 09.09.00 „Hausanschlussräume“ erarbeitet.

## **Änderungen**

Gegenüber DIN 18012:1982-06 wurden folgende Änderungen vorgenommen:

- a) Zusätzlich zum Hausanschlussraum wurden auch Hausanschlusswände und Anschlussnischen in die Norm aufgenommen
- b) Der Abschnitt Begriffe wurde erweitert, die Anforderungen wurden fachtechnisch überarbeitet.
- c) Für die Anordnung der Anschluss- Betriebseinrichtungen wurden beispielhaft bildliche Darstellungen eingefügt.

## **Frühere Ausgaben**

DIN 18012: 1955-10, 1964-06, 1982-06

## **1 Anwendungsbereich**

Diese Norm gilt für die Planung des Raum- Flächenbedarfs der Hausanschlüsse in Gebäuden. Sie enthält Festlegungen zu den baulichen Voraussetzungen für deren Errichtung.

Diese Norm gilt nicht für Haus- Anschlusseinrichtungen außerhalb von Gebäuden.

## **2 Normative Verweisungen**

Diese Norm enthält durch datierte oder undatierte Verweisungen Festlegungen aus anderen Publikationen. Diese normativen Verweisungen sind an den jeweiligen Stellen im Text zitiert, und die Publikationen sind nachstehend aufgeführt. Bei datierten Verweisungen gehören spätere Änderungen oder Überarbeitungen dieser Publikationen nur zu dieser Norm, falls sie durch Änderung oder Überarbeitung eingearbeitet sind. Bei undatierten Verweisungen gilt die letzte Ausgabe der in Bezug genommenen Publikation (einschließlich Änderungen).

Normen der Reihe DIN 1986, Entwässerungsanlagen für Gebäude und Grundstücke.

Normen der Reihe DIN 1988, Technische Regeln für Trinkwasser-Installationen (TRWI).

Normen der Reihe DIN 4109, Schallschutz im Hochbau.

DIN 18100, Türen — Wandöffnungen für Türen — Maße entsprechend DIN 4172.

DIN 18014, Fundamente der.

DIN 43627, Kabel- Hausanschlusskästen für NH-Sicherungen Größe 00 A bis 100 A, 500 V und Größe 1 A bis 250A, 500V.

DIN 43870-1, Zählerplätze — Maße auf Basis eines Rastersystems.

DIN VDE 0100-732 (VDE 0100 Teil 732), Errichten von Starkstromanlagen mit Nennspannungen bis 1000 V— Teil 732: Hausanschlüsse in öffentlichen Kabelnetzen.

DVGW G 459 Teil 1, Gas-Hausanschlüsse für Betriebsdrücke bis 4 bar — Planung und Errichtung<sup>1)</sup>.

DVGW G 600, Technische Regeln für Gas-Installationen — DVGW-TRGI 1986/1996.<sup>1)</sup>

DVGW W 404, Wasseranschlussleitungen<sup>1)</sup>.

<sup>1)</sup> Zu beziehen durch: Wirtschafts- und Verlagsgesellschaft Gas und Wasser mbH,  
Postfach 140151, 53056 Bonn

### **3 Begriffe**

Für die Anwendung dieser Norm gelten die folgenden Begriffe.

#### **3.1 Hausanschlussnische**

bauseits erstellte Nische, die zur Einführung der Anschlussleitungen bestimmt ist sowie der Aufnahme der erforderlichen Anschluss- und gegebenenfalls Betriebseinrichtungen dient

#### **3.2 Hausanschlusswand**

Wand, die zur Anordnung und Befestigung von Leitungen sowie Anschluss- und gegebenenfalls Betriebseinrichtungen dient

#### **3.3 Hausanschlussraum**

begehbare und abschließbare Raum eines Gebäudes, der zur Einführung der Anschlussleitungen für die Ver- und Entsorgung des Gebäudes bestimmt ist und in dem die erforderlichen Anschlusseinrichtungen und gegebenenfalls Betriebseinrichtungen untergebracht werden

#### **3.4 Anschlusseinrichtung**

ist bei der

- Wasserversorgung: die Hauptabsperreinrichtung,
- Entwässerung: die letzte Reinigungsöffnung vor dem Anschlusskanal,
- Stromversorgung: Hausanschlusskasten,
- Telekommunikationsversorgung: die Abschlusspunkte der allgemeinen Netze von Telekommunikationsanlagen,
- Gasversorgung: die Hauptabsperreinrichtung,
- Fernwärmeversorgung: die Übergabestelle

#### **3.5 Betriebseinrichtung**

technische Einrichtung der Kundenanlage, die der Anschlusseinrichtung nachgeordnet ist

#### **3.6 Funktionsfläche**

einzelne Flächen in einer Hausanschlussnische, die für die Montage der Anschlussleitungen sowie der Anschluss- und Betriebseinrichtungen der jeweiligen Versorgungssparte benötigt werden

### **4 Arten der Ausführung**

#### **4.1 Wohngebäude**

Die Hausanschlussnische ist vorgesehen für nicht unterkellerte Einfamilienhäuser.  
Die Hausanschlusswand ist vorgesehen für Gebäude mit bis zu vier Wohneinheiten.  
Der Hausanschlussraum ist erforderlich in Gebäuden mit mehr als vier Wohneinheiten.  
Er kann auch in Gebäuden mit bis zu vier Wohneinheiten sinngemäß angewendet werden.

#### **4.2 Nichtwohngebäude**

Bei Nichtwohngebäuden kann eine der unter 4.1 genannten Ausführungsarten vorgesehen werden. Individuelle, mit den Ver- und Entsorgungsunternehmen abgestimmte Ausführungen sind möglich.

### **5 Allgemeine Anforderungen**

**5.1** Hausanschlussnische, Hausanschlusswand und Hausanschlussraum sind auf der Grundlage dieser Norm und erforderlichenfalls in Abstimmung mit den Ver- und Entsorgungsunternehmen so zu planen, dass alle Anschlusseinrichtungen und gegebenenfalls die dort vorgesehenen Betriebseinrichtungen vorschriftsgemäß installiert und gewartet werden können.

**5.2** Bei der Festlegung der Lage innerhalb des Gebäudes ist der Schallschutz nach den Normen der Reihe DIN 4109 zu beachten.

**5.3** Die Anordnung der Hausanschlussnische und der Hausanschlusswand bzw. die Größe des Hausanschlussraumes sind so zu planen, dass vor der mit 30 cm Tiefe anzunehmenden Zone für die Anschluss- und Betriebseinrichtungen eine Bedienungs- und Arbeitsfläche mit einer Tiefe von mindestens 1,20 m vorhanden ist.

**5.4** Wände, an denen Anschluss- und Betriebseinrichtungen befestigt werden, müssen den zu erwartenden mechanischen Belastungen entsprechend ausgebildet sein und eine ebene Oberfläche aufweisen. Die Wanddicke muss mindestens 60 mm betragen. Das Hausanschlusskabel und der Hausanschlusskasten müssen nach DIN VDE 0100-732 (VDE 0100 Teil 732) auf einer nicht brennbaren Unterlage montiert sein.

**5.5** Bei Wasser- und/oder Fernwärmeanschluss muss die Entleerung des Leitungssystems möglich sein. Bei Trinkwasserleitungen sind, außer in Hausanschlussnischen, die Bodenabstände nach den Normen der Reihe DIN 1988 einzuhalten.

**5.6** Die Hausanschlussnische, der Raum mit Hausanschlusswand und der Hausanschlussraum müssen frostfrei gehalten werden. Die Raumtemperatur darf jedoch 30 °C, die Temperatur des Trinkwassers 25 °C nicht übersteigen.

**5.7** Eine ausreichende Be- und Entlüftung des Raumes mit Hausanschlussnische, des Raumes mit Hausanschlusswand und des Hausanschlussraumes ist sicherzustellen.

**5.8** In der Hausanschlussnische, an der Hausanschlusswand und in dem Hausanschlussraum sind die Anschlussfahne des Fundamenterders nach DIN 18014 und die Potentialausgleichsschiene (Haupterdungsschiene) für den Hauptpotentialausgleich anzuordnen.

**5.9** Die Hausanschlussnische, der Raum mit Hausanschlusswand und der Hausanschlussraum müssen ausreichend beleuchtet sein. Für den Hausanschlussraum siehe zusätzlich 8.1.4.

**5.10** Entwässerungsleitungen sollten über den Raum mit Hausanschlusswand oder den Hausanschlussraum aus dem Gebäude herausgeführt werden (siehe Normen der Reihe DIN 1986).

**5.11** In Räumen mit Heizkesseln mit einer Gesamtwärmeleistung von nicht mehr als 50 kW sowie in Räumen mit Öltanks für ein Volumen von nicht mehr als 5000 l dürfen Anschluss- und Betriebseinrichtungen untergebracht werden.

**5.12** Bei unterirdischer Einführung der Anschlussleitungen durch eine Keller-Außenwand sind die erforderlichen Tiefen unter der Geländeoberfläche mit den jeweiligen Versorgungsunternehmen frühzeitig abzustimmen (siehe auch DVGW W 404 und DVGW G 459 Teil 1). Anschlussleitungen sollten in Koordination aller Versorgungsunternehmen verlegt werden.

## **6 Hausanschlussnische**

### **6.1 Allgemeines**

**6.1.1** Die Hausanschlussnische sollte nicht mehr als 3,0 m von einer Außenwand entfernt sein.

**6.1.2** Zur Einführung und gegebenenfalls zur Nachrüstung der Anschlussleitungen sind die erforderlichen Schutzrohre vorzusehen, deren Art und Größe vom jeweiligen Versorgungsunternehmen festgelegt werden.

**6.1.3** Das Hausanschlusskabel ist innerhalb der Hausanschlussnische gegen mechanische Beschädigungen zu schützen.



**6.1.4** Kaltwasserleitungen müssen aus Gründen der Schwitzwasserbildung wärme gedämmt werden.

**6.1.5** Die Hausanschlussnische muss mit einer abschließbaren Tür versehen werden. Lüftungsöffnungen nach DVGW-TRGI G 600 sind vorzusehen.

## **6.2 Bauliche Anforderungen**

**6.2.1** Die Größe der Hausanschlussnische wird bestimmt durch das Rohbau-Richtmaß der Öffnung einer gängigen Wohnungstür nach DIN 18100 mit einer Breite von 875 mm und einer Höhe von 2000 mm. Das Richtmaß der Tiefe muss mindestens 250 mm betragen.

**6.2.2** Für die Weiterführung der Leitungen aus der Hausanschlussnische sind entsprechende bauliche Maßnahmen zu treffen (z. B. Schlitze, Leerrohre, Kabelkanäle), wobei besonders auf die statisch wirksamen Elemente (z. B. Stürze, Unterzüge) zu achten ist.

**6.2.3** Die Anschluss- und Betriebseinrichtungen für Strom, Gas, Wasser und Telekommunikation nach 3.4 und 3.5 sind in der Hausanschlussnische unter Berücksichtigung ihrer Funktionsflächen nach Bild 1 anzuordnen. Ein Ausführungsbeispiel zeigt Bild A.1.

**6.2.4** Die nach 6.1.2 erforderlichen Schutzrohre sind so zu verlegen, dass die Hausanschlussleitungen senkrecht in die Nische eingeführt werden können. Die räumliche Anordnung und die Abmessungen der Schutzrohre sind mit den jeweiligen Versorgungsunternehmen abzustimmen. Ein Ausführungsbeispiel zeigt Bild A.2. Mehrsparten-Hauseinführungen (Ausführungsbeispiel Bild A.3) sind zulässig.

## **7 Hausanschlusswand**

### **7.1 Allgemeines**

**7.1.1** Der Raum mit Anschlusswand muss über allgemein zugängliche Räume, z.B. Treppenraum, Kellergang, oder direkt von außen erreichbar sein.

**7.1.2** Die Hausanschlusswand muss in Verbindung mit einer Außenwand stehen, durch die die Anschlussleitungen geführt werden. Von dieser Bestimmung darf abgewichen werden, wenn zwingende bauliche Gründe dagegen stehen und alle betroffenen Ver- und Entsorgungsunternehmen dem zustimmen. Zur Einführung der Anschlussleitung in das Gebäude sind in der Gebäudewand die erforderlichen Schutzrohre vorzusehen (siehe 6.1.2). Art und Größe der Schutzrohre sind vom jeweiligen Ver- und Entsorgungsunternehmen festzulegen. Mehrspartenhauseinführungen sind zulässig.

**7.1.3** Unmittelbar nach der Hauseinführung sind Hausanschlussleitungen so anzuordnen, dass im weiteren Verlauf ihre kreuzungsfreie Verlegung sicher gestellt ist.

**7.1.4** Die freie Durchgangshöhe unter Leitungen und Kanälen darf im Bereich der Hausanschlusswand nicht kleiner als 1,80 m sein.

### **7.2 Abmessungen**

**7.2.1** Räume mit einer Hausanschlusswand müssen mindestens 2,0 m hoch sein.

**7.2.2** Die Länge der Hausanschlusswand richtet sich nach der Anzahl der vorgesehenen Anschlüsse, der Anzahl der zu versorgenden Kundenanlagen und nach Art und Größe der Betriebseinrichtungen, die an der Hausanschlusswand untergebracht werden sollen. Der Mindestplatzbedarf für die Anschluss- und Betriebseinrichtungen ist mit den örtlichen Versorgungsunternehmen abzustimmen.

## **8 Hausanschlussraum**

### **8.1 Allgemeines**

**8.1.1** Der Hausanschlussraum muss über allgemein zugängliche Räume, z.B. Treppenraum, Kellergang, oder direkt von außen, erreichbar sein. Er darf nicht als Durchgang zu weiteren Räumen dienen.

**8.1.2** Der Hausanschlussraum muss an der Gebäudeaußenwand liegen, durch die die Anschlussleitungen geführt werden. Von dieser Bestimmung darf abgewichen werden, wenn zwingende bauliche Gründe dagegen stehen und alle betroffenen Ver- und Entsorgungsunternehmen dem zustimmen. Zur Einführung der Leitungen in das Gebäude sind in der Gebäudeaußenwand die erforderlichen Schutzrohre vorzusehen (siehe 6.1.2). Art und Größe der Schutzrohre sind vom jeweiligen Ver- und Entsorgungsunternehmen festzulegen. Mehrsparten-Hauseinführungen sind zulässig.

**8.1.3** Die Anordnung der Anschluss- und Betriebseinrichtungen für die Strom- Telekommunikationsversorgung einerseits und für die Wasser-, Gas- und Fernwärmeversorgung andererseits kann unter Berücksichtigung von 7.1.3 und 7.2.2 auch gemeinsam auf einer Wand erfolgen.

**8.1.4** Der Hausanschlussraum ist mit einer schaltbaren, fest installierten Beleuchtung und mit einer Schutzkontaktsteckdose zu versehen.

**8.1.5** Eine Tür des Hausanschlussraumes muss so groß sein, dass die Anschluss- und Betriebseinrichtungen eingebracht werden können.

**8.1.6** Jeder Anschlussraum ist an seinem Zugang mit der Bezeichnung "Hausanschlussraum" zu kennzeichnen.

**8.1.7** Die freie Durchgangshöhe unter Leitungen und Kanälen darf im Hausanschlussraum nicht kleiner als 1,80 m sein.

## **8.2 Maße**

**8.2.1** Die Maße eines Hausanschlussraumes richten sich nach der Anzahl der vorgesehenen Anschlüsse (Ver- und Entsorgung), der Anzahl der zu versorgenden Kundenanlagen und nach der Art und Größe der Betriebseinrichtungen, die in dem Hausanschlussraum untergebracht werden sollen.

**8.2.2** Ein Hausanschlussraum muss mindestens

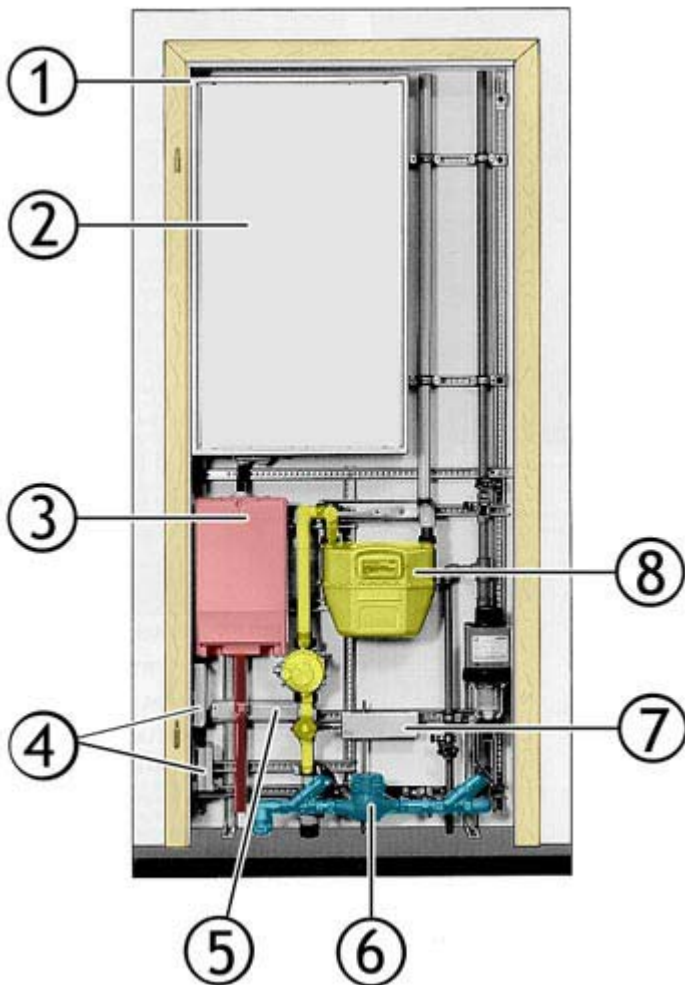
- 2,0 m lang und
- 2,0 m hoch sein

Die Breite muss

- mindestens 1,50 m bei Belegung nur einer Wand und
- mindestens 1,80 m bei Belegung gegenüberliegender Wände betragen (siehe auch 5.3)

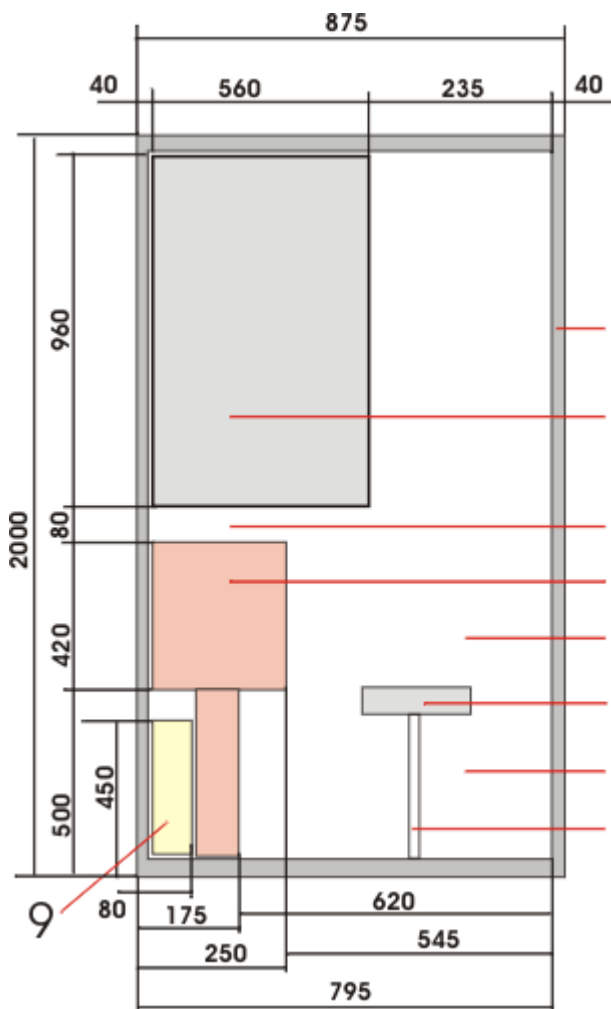
## Ausführungsbeispiele der Haus- Anschlusseinrichtungen zu DIN 18012

### - Hausanschlussnische-



**Bild A.1**

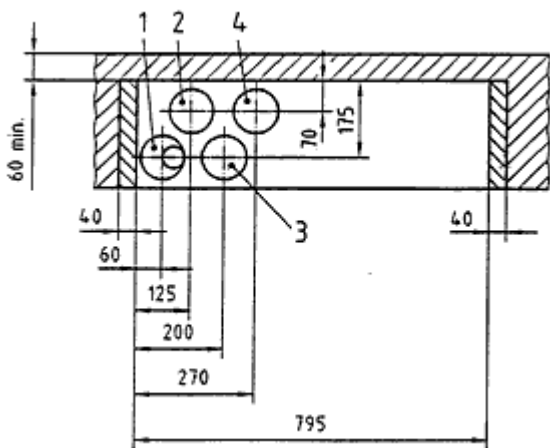
- 1** Raum für Zargeneinbau  
Nischenmaß:  
Breite: 885 mm  
Höhe: 2010 mm  
Tiefe mindestens 240 mm
- 2** Zählerschrank nach DIN 43870  
Breite: 550 mm  
Höhe: 950 mm
- 3** Kabel-Hausanschlusskasten  
DIN 43627-KH00  
maximale Höhe: 245 mm  
maximale Breite: 420 mm
- 4** Kommunikationsanschlüsse
- 5** Befestigung für die Hauptleitung  
(Zubehör)
- 6** Wasserzähler
- 7** Potentialausgleichschiene  
im Freiraum zwischen Anschluss  
und Betriebseinrichtungen  
von Gas und Wasser
- 8** Gaszähler



Maße in Millimeter

**Bild 1**

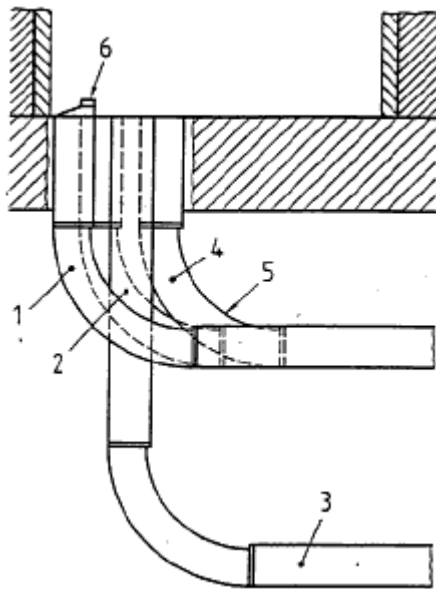
- 1 Raum für Zargeneinbau  
(40 mm angenommen)
- 2 Zählerschrank zweifeldig  
Zählerplatz DIN  
43870-550x950-AH
- 3 Rangierraum  
250 mm x 80 mm für  
Hauptleitung
- 4 Anschlusskasten DIN  
43627-KH00-A  
Höhe maximal : 245 mm  
Breite maximal : 420 mm
- 5 Gas
- 6 Potentialausgleichschiene  
im Freiraum zwischen Anschluss  
und Betriebseinrichtungen  
von Gas und Wasser
- 7 Wasser
- 8 Anschlussfahne des  
Fundamentterders
- 9 Kommunikationsanschlüsse



Maße in Millimeter

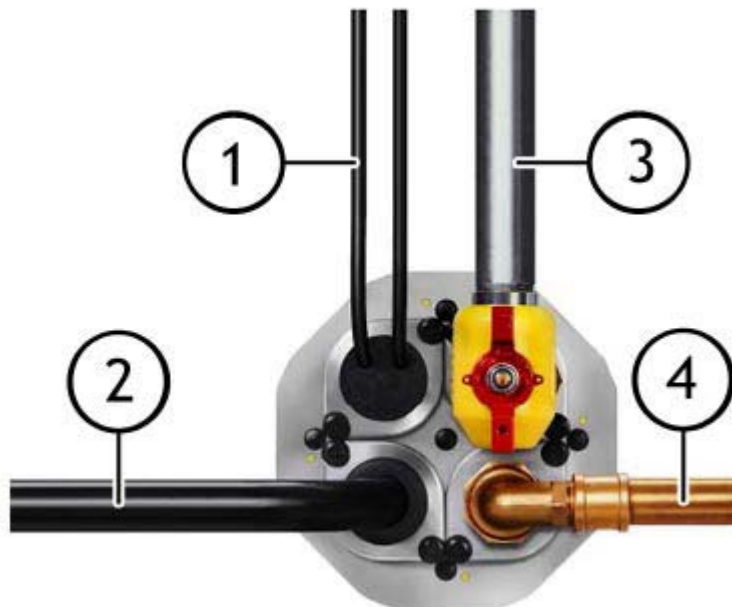
**Bild A.2**

- 1 Kommunikationsanschlüsse
- 2 Strom
- 3 Wasser
- 4 Gas



- 1 Kommunikationsanschlüsse
- 2 Strom
- 3 Wasser
- 4 Gas
- 5 Radien nach Erfordernissen der Produktrohre
- 6 Übergang  
DN 100 / DN 50

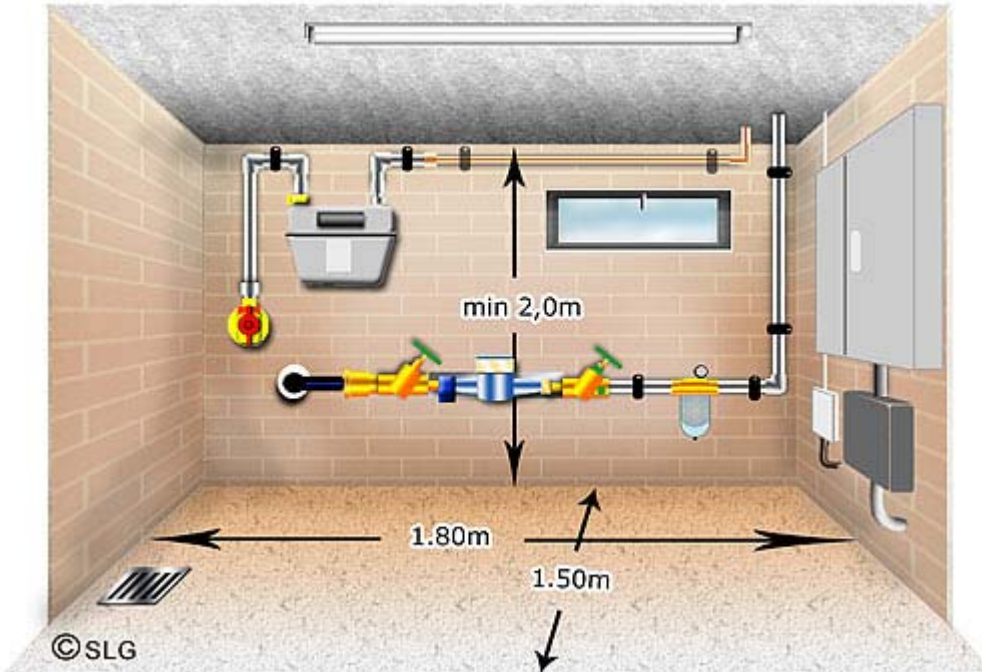
- Mehrspartenhauseinführung -



**Bild A.3**

- 1 Kommunikations- &  
TV- Kabel
- 2 Energieanschlusskabel
- 3 Gasanschluss
- 4 Wasseranschluss

## - Anschlussbeispiel -



Mindestmaße gemäß DIN 18012

### **Art des Netzanschlusses** (zu § 7 NDAV)

(1) Der Brennwert mit der sich aus den Erzeugungs- oder Bezugsverhältnissen ergebenden Schwankungsbreite sowie der für die Versorgung des Kunden maßgebende Ruhedruck des Gases ergeben sich aus den im Internet unter Gasnetzbetrieb veröffentlichten ergänzenden Bedingungen des Netzbetreibers SWL-G.

(2) Der Netzbetreiber SWL-G kann den Brennwert und Druck sowie die Gasart ändern, falls dies in besonderen Fällen aus wirtschaftlichen oder technischen Gründen zwingend notwendig ist. Der Kunde ist davon unverzüglich zu unterrichten. Bei der Umstellung der Gasart sind die Belange des Kunden, soweit möglich, angemessen zu berücksichtigen.

### **Betrieb des Netzanschlusses** (zu § 8 NDAV)

(1) Netzanschlüsse gehören zu den Betriebsanlagen des Netzbetreibers SWL-G. Er hat sicherzustellen, dass sie in seinem Eigentum stehen oder ihm zur wirtschaftlichen Nutzung überlassen werden; soweit erforderlich, ist der Anschlussnehmer insoweit zur Mitwirkung verpflichtet. Netzanschlüsse werden ausschließlich von dem Netzbetreiber SWL-G unterhalten, erneuert, geändert, abgetrennt und beseitigt. Sie müssen zugänglich und vor Beschädigungen geschützt sein. Der Anschlussnehmer darf keine Einwirkungen auf den Netzanschluss vornehmen oder vornehmen lassen.

(2) Jede Beschädigung des Netzanschlusses, insbesondere undichte Absperreinrichtungen oder Druckregelgeräte sowie das Fehlen von Plomben, ist dem Netzbetreiber SWL-G unverzüglich mitzuteilen.

(3) Änderungen des Netzanschlusses werden nach Anhörung des Anschlussnehmers und unter Wahrung seiner berechtigten Interessen vom Netzbetreiber SWL-G bestimmt.

### **Kostenerstattung für die Herstellung oder Änderung des Netzanschlusses**

(zu § 9 NDAV)

(1) Der Netzbetreiber SWL-G ist berechtigt, vom Anschlussnehmer die Erstattung der bei wirtschaftlich effizienter Betriebsführung notwendigen Kosten für

1. die Herstellung des Netzanschlusses,
2. die Änderung des Netzanschlusses, die durch eine Änderung oder Erweiterung der Kundenanlage erforderlich oder aus anderen Gründen von Anschlussnehmer veranlasst werden

zu verlangen. Die Kosten können auf der Grundlage der durchschnittlich für vergleichbare Fälle entstehenden Kosten pauschal berechnet werden. Im Falle einer pauschalierten Kostenberechnung sind Eigenleistungen des Anschlussnehmers angemessen zu berücksichtigen. Die Netzanschlusskosten sind so darzustellen, dass der Anschlussnehmer die Anwendung des pauschalierten Berechnungsverfahrens einfach nachvollziehen kann; wesentliche Berechnungsbestandteile sind auszuweisen.

(2) Der Netzbetreiber SWL-G ist berechtigt, für die Herstellung oder Änderungen des Netzanschlusses Vorauszahlung zu verlangen, wenn nach den Umständen des Einzelfalles Grund zu der Annahme besteht, dass der Anschlussnehmer seinen Zahlungsverpflichtungen nicht oder nicht rechtzeitig nachkommt. Werden von einem Anschlussnehmer mehrere Netzanschlüsse beauftragt, ist der Netzbetreiber SWL-G berechtigt, angemessene Abschlagzahlungen zu verlangen.

(3) Kommen innerhalb von zehn Jahren nach Herstellung des Netzanschlusses weitere Anschlüsse hinzu und wird der Netzanschluss dadurch teilweise zum Bestandteil des Verteilungsnetzes, so hat der Netzbetreiber SWL-G die Kosten neu aufzuteilen und dem Anschlussnehmer einen zu viel gezahlten Betrag zu erstatten.

#### **Baukostenzuschüsse** (zu § 11 NDAV)

(1) Der Netzbetreiber SWL-G kann von dem Anschlussnehmer einen angemessenen Baukostenzuschuss zur teilweisen Deckung der bei wirtschaftlich effizienter Betriebsführung notwendigen Kosten für die Erstellung oder Verstärkung der örtlichen Verteilungsanlagen verlangen, soweit sich diese Anlagen ganz oder teilweise dem Versorgungsbereich zuordnen lassen, in dem der Anschluss erfolgt. Baukostenzuschüsse dürfen höchstens 50 vom Hundert dieser Kosten abdecken.

(2) Der von den Anschlussnehmern als Baukostenzuschuss zu übernehmende Kostenanteil bemisst sich nach dem Verhältnis, in dem die an seinem Netzanschluss vorzuhaltende Leistung zu der Summe der Leistungen steht, die in den im betreffenden Versorgungsbereich erstellten Verteilungsanlagen oder auf Grund der Verstärkung insgesamt vorgehalten werden können. Der Durchmischung der jeweiligen Leistungsanforderungen ist Rechnung zu tragen. Der Baukostenzuschuss kann auf der Grundlage der durchschnittlich für vergleichbare Fälle entstehenden Kosten pauschal berechnet werden.

(3) Der Netzbetreiber SWL-G ist berechtigt, von dem Anschlussnehmer einen weiteren Baukostenzuschuss zu verlangen, wenn der Anschlussnehmer seine Leistungsanforderung erheblich über das der ursprünglichen Berechnung zugrunde liegende Maß hinaus erhöht. Der Baukostenzuschuss ist nach den Absätzen 1 und 2 zu bemessen.

(4) Der Baukostenzuschuss und die in § 9 geregelten Netzanschlusskosten sind getrennt zu errechnen und dem Anschlussnehmer aufgegliedert auszuweisen.

#### **Druckregelgeräte, besondere Einrichtungen** (zu § 10 NDAV)

(1) Muss zum Netzanschluss eines Grundstücks ein besonderes Druckregelgerät oder eine besondere Einrichtung angebracht werden, so kann der Netzbetreiber SWL-G verlangen, dass der Anschlussnehmer einen geeigneten Raum oder Platz unentgeltlich für die Dauer des Netzanschlussverhältnisses des Grundstücks zur Verfügung stellt. Der Netzbetreiber SWL-G darf die Einrichtungen auch für andere Zwecke benutzen, soweit dies für den Anschlussnehmer zumutbar ist.

(2) Wird der Netzanschlussvertrag für das Grundstück beendet, so hat der Anschlussnehmer die Einrichtung noch drei Jahre unentgeltlich zu dulden, es sei denn, dass ihm dies nicht zugemutet werden kann.

(3) Der Anschlussnehmer kann die Verlegung der Einrichtungen an eine andere geeignete Stelle verlangen, wenn ihm ihr Verbleiben an der bisherigen Stelle nicht mehr zugemutet werden kann. Die Kosten der Verlegung hat der Netzbetreiber SWL-G zu tragen; dies gilt nicht, soweit die Anlage ausschließlich dem Netzanschluss des Grundstücks dient.

#### **Grundstücksbenutzung** (zu § 12 NDAV)

(1) Anschlussnehmer, die Grundstückseigentümer sind, haben für Zwecke der örtlichen Versorgung das Anbringen und Verlegen von Leitungen nebst Zubehör, insbesondere Verteilungsanlagen, über ihre im Gebiet des Gasversorgungsnetzes der allgemeinen Versorgung liegenden Grundstücke, ferner das Anbringen von

Leitungsträgern und sonstigen Einrichtungen sowie erforderliche Schutzmaßnahmen unentgeltlich zuzulassen. Diese Pflicht betrifft nur Grundstücke,

1. die an das Gasversorgungsnetz angeschlossen sind,
2. die vom Eigentümer in wirtschaftlichem Zusammenhang mit einem an das Netz angeschlossenen Grundstück genutzt werden oder
3. für die die Möglichkeit des Netzanschlusses sonst wirtschaftlich vorteilhaft ist.

Sie besteht nicht, wenn die Inanspruchnahme der Grundstücke den Eigentümer mehr als notwendig oder in unzumutbarer Weise belasten würde; insbesondere ist die Inanspruchnahme des Grundstücks zwecks Anschlusses eines anderen Grundstücks an das Gasversorgungsnetz grundsätzlich verwehrt, wenn der Anschluss über das eigene Grundstück des anderen Anschlussnehmers möglich und dem Netzbetreiber SWL-G zumutbar ist.

(2) Der Anschlussnehmer ist rechtzeitig über Art und Umfang der beabsichtigten Inanspruchnahme des Grundstücks zu benachrichtigen.

(3) Der Grundstückseigentümer kann die Verlegung der Einrichtungen verlangen, wenn sie an der bisherigen Stelle für ihn nicht mehr zumutbar sind. Die Kosten der Verlegung hat der Netzbetreiber SWL-G zu tragen; dies gilt nicht, soweit die Einrichtungen ausschließlich dem Anschluss des Grundstücks dienen.

(4) Wird die Anschlussnutzung eingestellt, so hat der Eigentümer die auf seinen Grundstücken befindlichen Einrichtungen noch drei Jahre unentgeltlich zu dulden, es sei denn, dass ihm dies nicht zugemutet werden kann.

#### **Gasanlage** (zu § 13 NDAV)

(1) Für die ordnungsgemäße Errichtung, Erweiterung, Änderung und Unterhaltung der Gasanlage hinter der Hauptabsperreinrichtung (Anlage), mit Ausnahme des Druckregelgerätes und der Messeinrichtungen, die nicht in seinem Eigentum stehen, ist der Anschlussnehmer verantwortlich. Satz 1 gilt nicht für die Messeinrichtungen, die nicht im Eigentum des Anschlussnehmers stehen. Hat der Anschlussnehmer die Anlage ganz oder teilweise einen Dritten vermietet oder sonst zur Benutzung überlassen, so bleibt er verantwortlich.

(2) Die Anlage darf nur nach den Vorschriften dieser Verordnung, nach anderen anzuwendenden Rechtsvorschriften und behördlichen Bestimmungen sowie nach den allgemein anerkannten Regeln der Technik errichtet, erweitert, geändert und instand gehalten werden. In Bezug auf die allgemein anerkannten Regeln der Technik gilt § 49 Abs. 2 Nr. 2 des Energiewirtschaftsgesetzes entsprechend. Die Arbeiten dürfen außer durch den Netzbetreiber SWL-G nur durch ein in ein Installateurverzeichnis eines Netzbetreiber SWL-G eingetragenes Installationsunternehmen durchgeführt werden; im Interesse des Anschlussnehmers darf der Netzbetreiber SWL-G eine Eintragung in das Installateurverzeichnis nur von dem Nachweis einer ausreichenden fachlichen Qualifikation für die Durchführung der jeweiligen Arbeiten abhängig machen. Es dürfen nur Materialien und Gasgeräte verwendet werden, die entsprechend § 49 des Energiewirtschaftsgesetzes unter Beachtung der allgemein anerkannten Regeln der Technik hergestellt sind. Die Einhaltung der Voraussetzungen des Satzes 4 wird vermutet, wenn das Zeichen einer akkreditierten Stelle, insbesondere das DVGW-Zeichen oder CE-Zeichen, vorhanden ist. Der Netzbetreiber SWL-G ist berechtigt, die Ausführung der Arbeiten zu überwachen.

(3) Anlagenteile, die sich vor den Messeinrichtungen befinden, können vom Netzbetreiber SWL-G plombiert werden. Die dafür erforderliche Ausstattung der Anlage ist nach den Angaben des Netzbetreiber SWL-G vom Anschlussnehmer zu veranlassen.

#### **Inbetriebsetzung der Gasanlage** (zu § 14 NDAV)

(1) Der Netzbetreiber SWL-G oder dessen Beauftragter hat die Anlage über den Netzanschluss an das Verteilungsnetz anzuschließen und in Betrieb zu nehmen, indem er nach erfolgtem Einbau der Messeinrichtung und gegebenenfalls des Druckregelgerätes durch Öffnung der Absperreinrichtungen die Gaszufuhr freigibt. Die Anlage hinter dieser Einrichtung hat das Installationsunternehmen in Betrieb zu setzen.

(2) Jede Inbetriebsetzung der Anlage ist beim Netzbetreiber SWL-G von dem Unternehmen, das nach § 13 Abs. 2 die Arbeiten an der Anlage ausgeführt hat, in Auftrag zu geben. Auf Verlangen des Netzbetreiber SWL-G ist ein von diesem zur Verfügung gestellter Vordruck zu verwenden.

(3) Der Netzbetreiber SWL-G kann für die Inbetriebsetzung vom Anschlussnehmer Kostenerstattung verlangen; die Kosten können auf der Grundlage der durchschnittlich für vergleichbare Fälle entstehenden Kosten pauschal berechnet werden. Die Kosten sind so darzustellen, dass der Anschlussnehmer die Anwendung des pauschalierten Berechnungsverfahrens einfach nachvollziehen kann.



### **Überprüfung der Gasanlage** (zu § 15 NDAV)

(1) Der Netzbetreiber SWL-G ist berechtigt, die Anlage vor und, um unzulässige Rückwirkungen auf Einrichtungen des Netzbetreiber SWL-G oder Dritte auszuschließen, auch nach ihrer Inbetriebsetzung zu überprüfen. Er hat den Anschlussnehmer auf erkannte Sicherheitsmängel aufmerksam zu machen und kann deren Beseitigung verlangen.

(2) Werden Mängel festgestellt, welche die Sicherheit gefährden oder erhebliche Störungen erwarten lassen, so ist der Netzbetreiber SWL-G berechtigt, den Anschluss zu verweigern oder die Anschlussnutzung zu unterbrechen; bei Gefahr für Leib oder Leben ist es hierzu verpflichtet

(3) Durch Vornahme oder Unterlassung der Überprüfung der Anlage sowie durch deren Anschluss an das Verteilungsnetz übernimmt der Netzbetreiber SWL-G keine Haftung für die Mängelfreiheit der Anlage. Dies gilt nicht, wenn es bei einer Überprüfung Mängel festgestellt hat, die eine Gefahr für Leib oder Leben darstellen.

### **Messeinrichtungen** (zu § 22 NDAV)

(1) Für Mess- und Steuereinrichtungen hat der Anschlussnehmer Zählerplätze nach den anerkannten Regeln der Technik unter Verwendung der vom Netzbetreiber SWL-G vorgesehenen DIN-Typen vorzusehen.

(2) Der Netzbetreiber SWL-G bestimmt den Aufstellungsort der Messeinrichtungen und die Zählerplätze. Bei der Wahl des Aufstellungsorts ist die Möglichkeit einer Fernauslesung der Messdaten zu berücksichtigen. Er hat den Anschlussnehmer anzuhören und dessen berechnigte Interessen zu wahren. Er ist verpflichtet, auf Verlangen des Anschlussnehmers einer Verlegung der Messeinrichtungen zuzustimmen, wenn dies ohne Beeinträchtigung einer einwandfreien Messung möglich ist. Der Anschlussnehmer hat die Kosten einer Verlegung der Messeinrichtungen nach Satz 4 zu tragen.

(3) Der Anschlussnehmer oder -nutzer hat dafür Sorge zu tragen, dass die Mess- und Steuereinrichtungen zugänglich sind. Er hat den Verlust, Beschädigungen und Störungen von Messeinrichtungen dem Netzbetreiber SWL-G und dem Messstellenbetreiber unverzüglich mitzuteilen.

### **Zahlung, Verzug** (zu § 23 NDAV)

(1) Rechnungen werden zu dem vom Netzbetreiber SWL-G angegebenen Zeitpunkt, frühestens jedoch zwei Wochen nach Zugang der Zahlungsaufforderung fällig. Einwände gegen Rechnungen berechnigten gegenüber dem Netzbetreiber SWL-G zum Zahlungsaufschub oder zur Zahlungsverweigerung nur, soweit die ernsthafte Möglichkeit eines offensichtlichen Fehlers besteht. § 315 des Bürgerlichen Gesetzbuchs bleibt von Satz 2 unberührt.

(2) Bei Zahlungsverzug des Anschlussnehmers oder -nutzers kann der Netzbetreiber SWL-G, wenn er erneut zur Zahlung auffordert oder den Betrag durch einen Beauftragten einziehen lässt, die dadurch entstandenen Kosten für strukturell vergleichbare Fälle pauschal berechnen; die pauschale Berechnung muss einfach nachvollziehbar sein. Die Pauschale darf die nach den gewöhnlichen Lauf der Dinge zu erwartenden Kosten nicht übersteigen. Auf Verlangen des Kunden ist die Berechnungsgrundlage nachzuweisen.

(3) Gegen Ansprüche des Netzbetreiber SWL-G kann vom Anschlussnehmer oder -nutzer nur mit unbestrittenen oder rechtskräftig festgestellten Gegenansprüchen aufgerechnet werden.